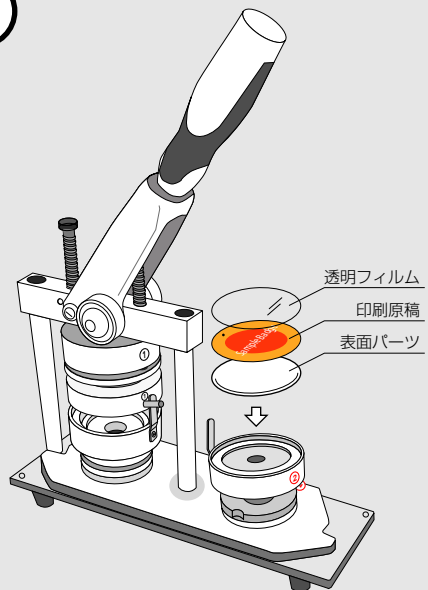


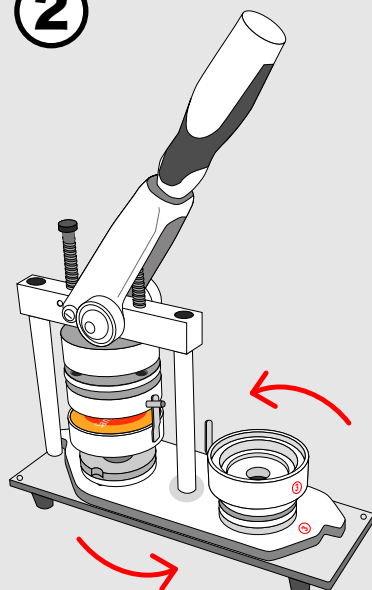
◎ミラーの作り方

①



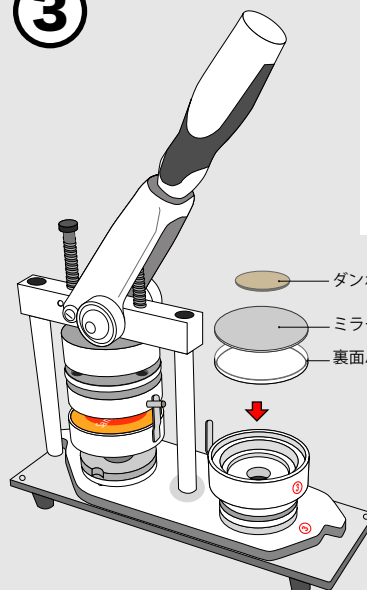
表面パーツ、印刷原稿、透明フィルムの順に②アタッチメントに入れます

②



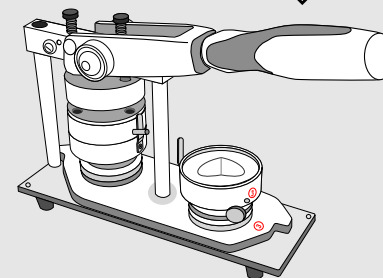
プレート台ごと180°回転（反時計回り）

③



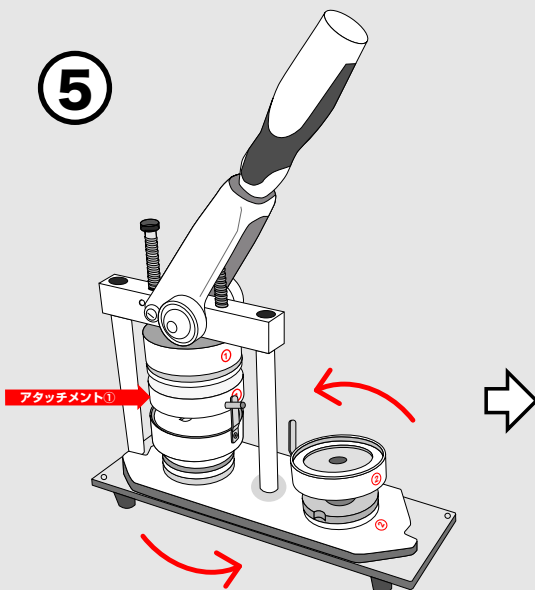
③アタッチメントにウラ面パーツ入れる。

④



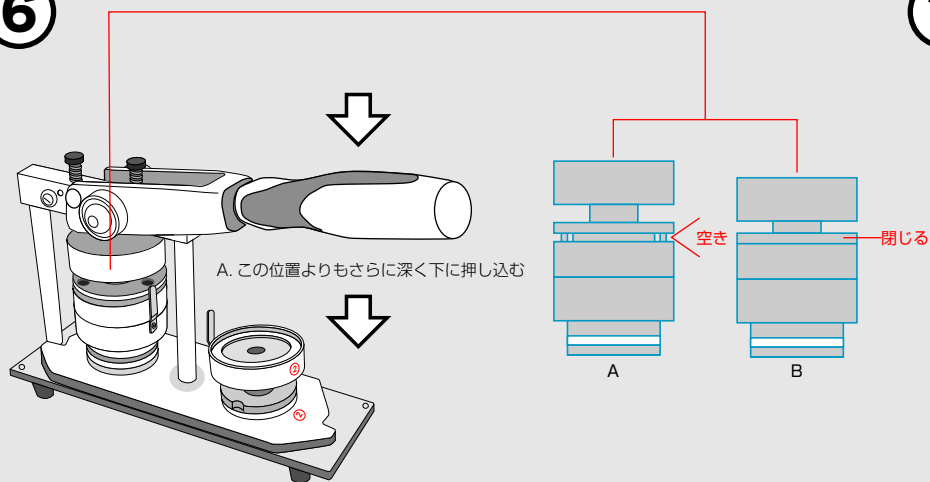
レバーを下方向に押し、表面をプレスします

⑤



プレスされた表面パーツはアタッチメント①に収納されます

⑥



表面、ウラ面をプレス

⑦ 完成

